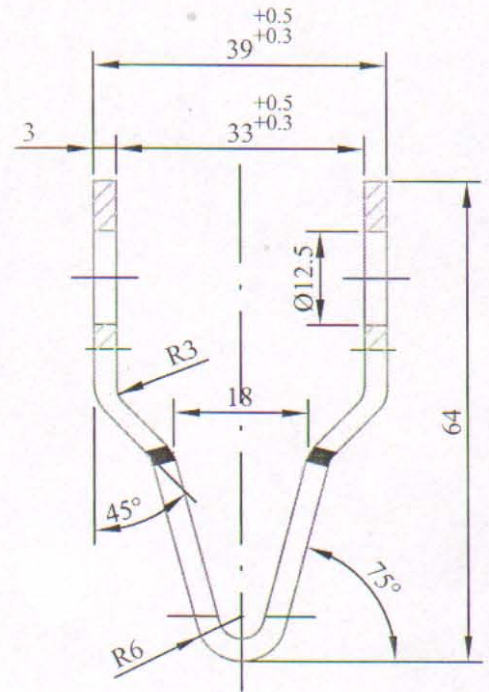
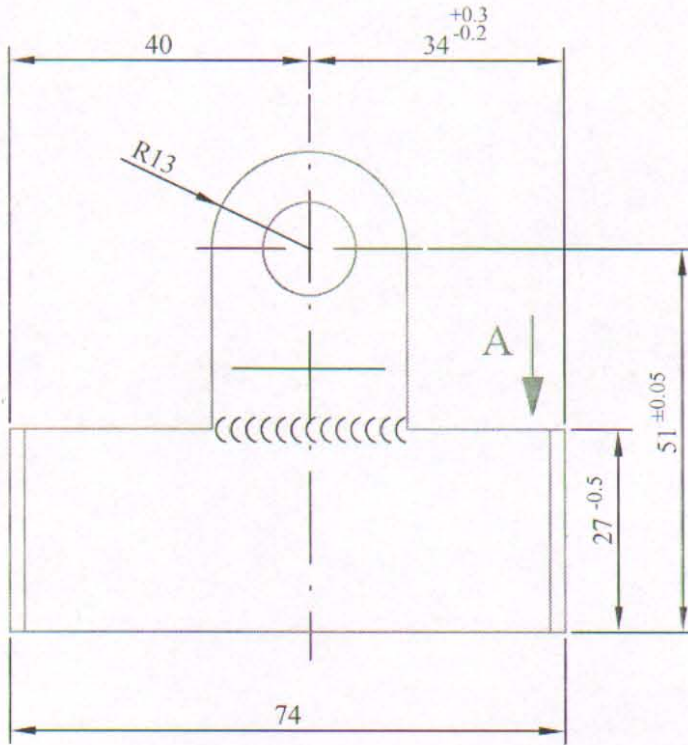
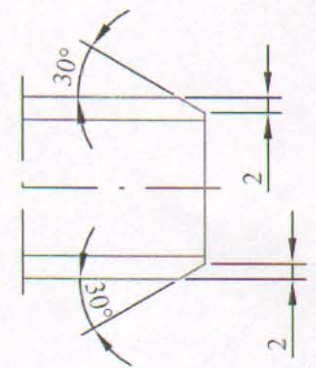


4000 do 6000	± 3
2000 do 4000	± 2
1000 do 2000	± 1.2
315 do 1000	± 0.5
120 do 315	± 0.3
30 do 120	± 0.2
6 do 30	± 0.15
1 do 6	± 0.05

Ako nije označen stepen tačnosti za sve slobodne mere ostvarene obradom skidanjem strugotine primenjivati izuzetan stepen tačnosti (JUS M.A1 410)



POGLED "A"



NAPOMENA :

- Otvore Ø12,5 bušiti u alatu
- Varove obrusiti
- Zaštititi galvanskim cinkovanjem
- Po mogućnosti sklop raditi iz jednog dela

GSP: 3200043

41-88/1

01	007	NAZIV DETALJA-SKLOPA	Standard	Č.0361	Dimenzije	Kom.	Težina u kp
Montaž	Detalj		Materijal				
Veza sa			MREŽA-41		GSP"BEOGRAD"		
R 1:1		MALA KOBILICA "ITALIJA"	Snimio-konst.		TURKALI G.		
			Crtao	18.06.98.			
			Pregledao		MANČIĆ M.		
			Overava		FENK A.		