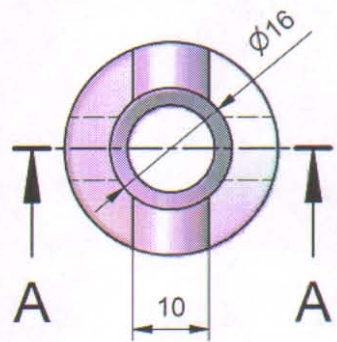
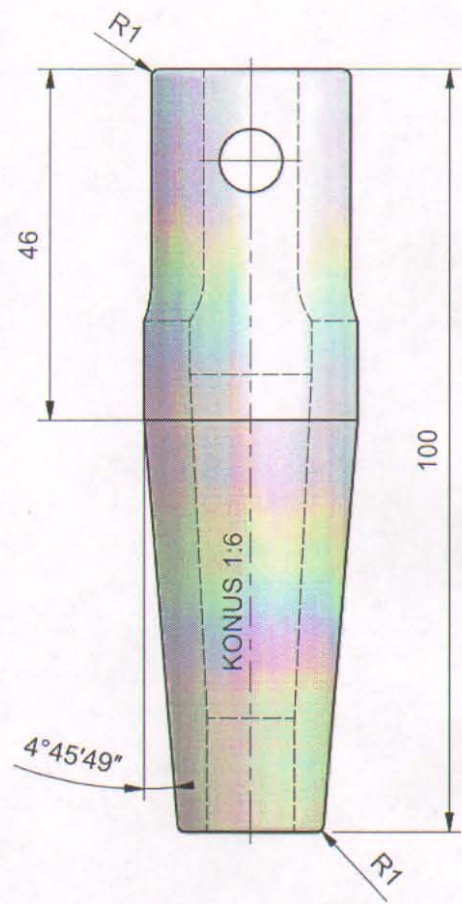
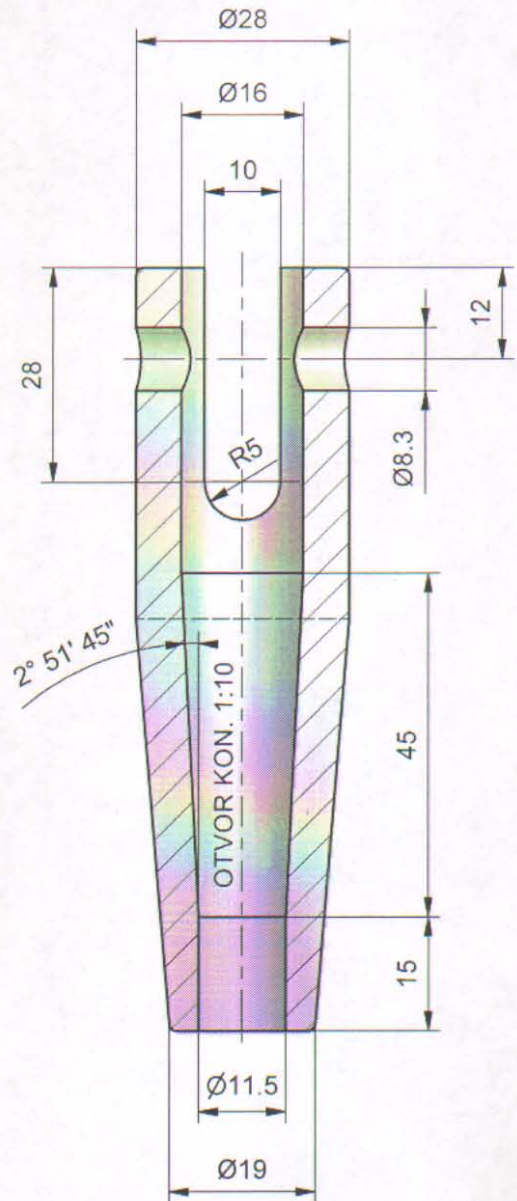


No.	Datum	Dopis br.	Privobitno	Izmena	Izmenio	Potpis	Potpis
1	26.05.2010.	Por. 35	kota Ø11.3	kota Ø11.5	D. Radovanac		G. Klisić

# A-A (1:1)

N8



01	049	NAZIV DETALJA - SKLOPA	Standard	AlCu5Mg.00 Materijal	Ø30x105 Dimenzije	1 Kom.	Masa (kg)
Montaž	Detalj	ZAVRŠNICA P2-F2	<b>MREŽA-41</b>		<b>GSP "BEOGRAD"</b>		
Veza sa	000/9		Snimio-konst.	01.12.1999.	G. Turkalj dipl. maš. ing		
<b>R</b>	<b>1:1</b>		Crtao	06.10.2017.	M. Pejović sp. st. maš. ing		<i>MP</i>
			Pregledao	06.10.2017.	A. Matović dipl. maš. ing		
		Overava	06.10.2017.	A. Matović dipl. maš. ing		<i>MA</i>	