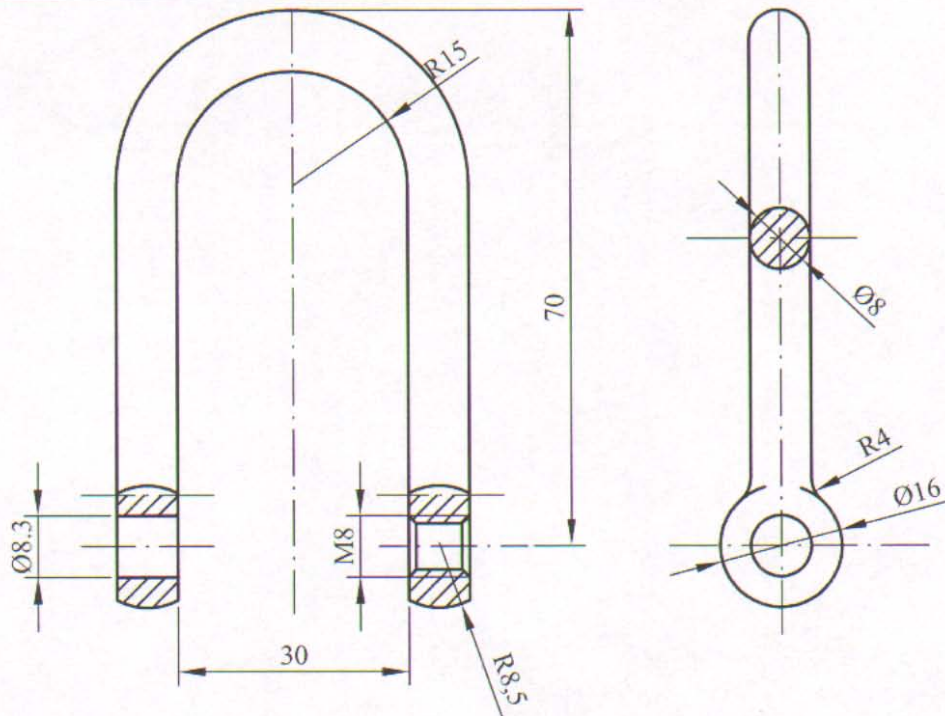


Ako nije označen stepen tačnosti za sve slobodne mere ostvarene obradom skidanjem strugotine primenjivati izuzetan stepen tačnosti (JUS M.A1.410)

1 do 6	6 do 30	30 do 120	120 do 315	315 do 1000	1000 do 2000	2000 do 4000	4000 do 6000
± 0.05	± 0.15	± 0.2	± 0.3	± 0.5	± 1.2	± 2	± 3



NAPOMENA:

- Na osnovu dopisa br.2543 od 21.10.2005.
- materijal AlCu5Mg.00 promenjen u Č.1730
- Poboľšati na 28±2 HRC
- Zaštititi kadmijumiziranjem



01	053		Č.1730	Ø8x200		
Montaž	Detalj	NAZIV DETALJA-SKLOPA	Standard	Materijal	Dimenzije	Kom. Težina u kp
Veza sa	000/9		MREŽA-41		GSP"BEOGRAD"	
R 1:1	UŠKA	Snimio-konst.				
		Crtao	1.12.99.	TURKALJ G.		
		Pregledao		GAVRILOVIĆ B.		
		Overava				