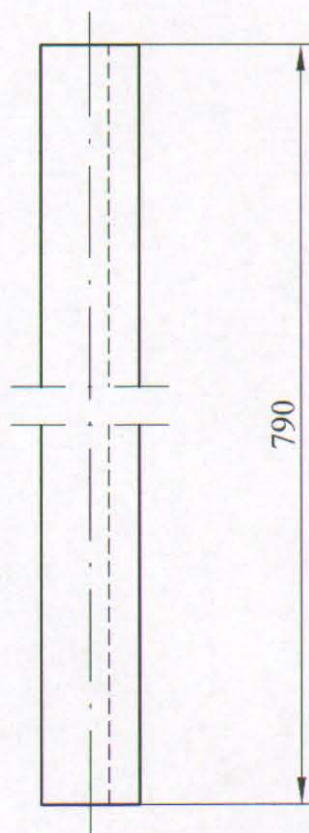
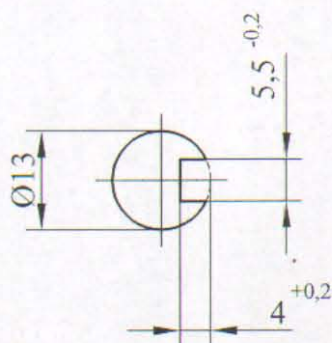


N ^o	Datum	Dopis br.	Prvobitno	Izmena	Izmenio	Potpis	Odobrio	Potpis
1								



01	206			S235JRG2 (Č.0361)	Ø13 x 790	1	
Montaž	Detalj	kontaktna mreža	Crtež/Standard	Materijal	Dimenzije	Kom.	masa(kg)
Veza sa	000/45	OJAČANJE LIMENE TRAKE "šine" UKRŠTAJA (L = 790 mm)	MREŽA-41		GSP "BEOGRAD"		
R	1:1		Snimio-konstruisao		M. Dakić .ing.maš.		
			Crtao		M. Dakić .ing.maš.		
			Pregledao	okt. 2008.	G.Klisić dipl.ing.maš.		
					G.Klisić dipl.ing.maš.		