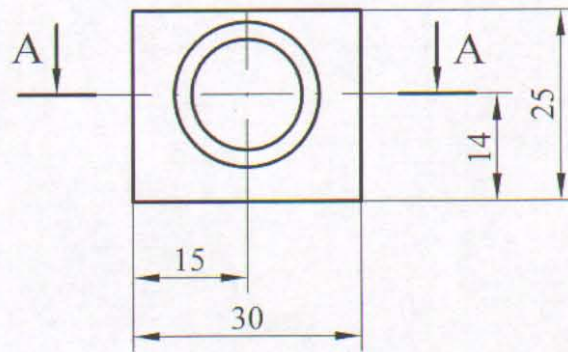
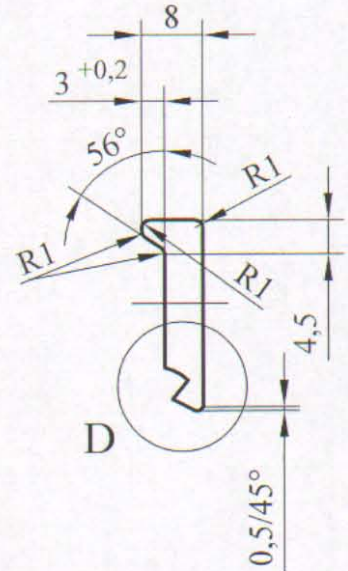
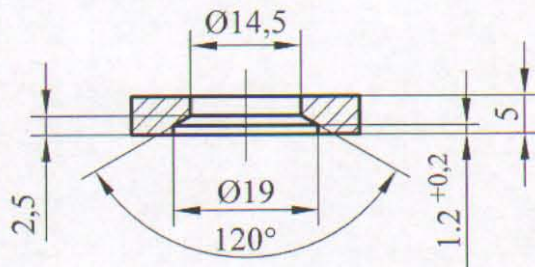
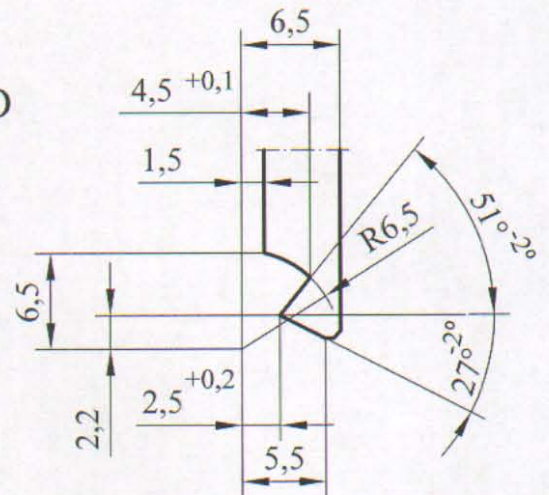


Crtež je urađen prema uzorku.



Presek A - A

Detalj D  
R 2:1

**Napomena:**  
- Zaštitiiti cinkovanjem.

01	208	NAZIV DETALJA-SKLOPA	Crtež/Standard	E335 (Č.0645) Materijal	ODLIVAK Dimenzije	1 Kom.	masa(kg)
Montaž	Detalj	kontaktna mreža	<b>MREŽA-41</b>		<b>GSP "BEOGRAD"</b>		
Veza sa	000/48 000/50 000/52 000/54 000/56 000/58	Pločica "šine"	Snimio-konstruisao		M. Dakić .ing.maš.		
R	1:1		Crtao	okt. 2008.	M. Dakić .ing.maš.		
			Pregledao		G.Klisić dipl.ing.maš.		
					G.Klisić dipl.ing.maš.		