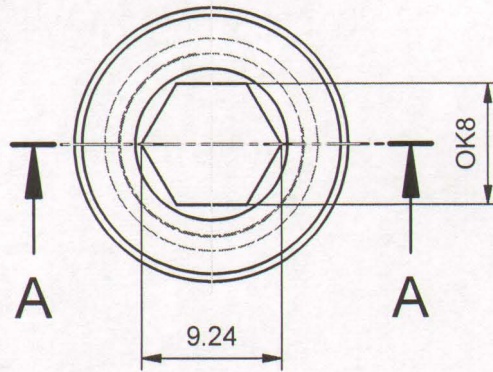
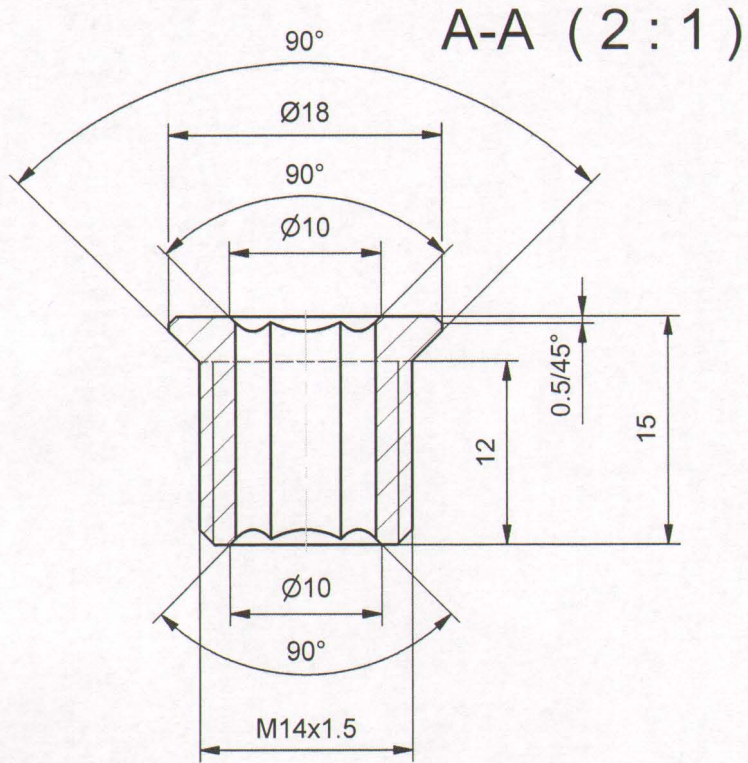


Potpis
Odobrio
Potpis
Izmenio
Izmena
Prvobitno
Dopis br.
Datum
No.

N8



NAPOMENA:
- Poboľšati 750-950 N/mm²

01	265		20H17N2 (Č 4570)	Ø 18x20		
Montaža	Detalj	NAZIV DETALJA - SKLOPA	Standard	Materijal	Dimenzije	Kom. Tež.u kp
Veza sa		MREŽA	MREŽA-41		GSP "BEOGRAD"	
R 2:1	IMBUS ZAVRTANJ KRAĆI		Snimio-konst.	09.07.2010	Dalibor Radovanac maš.ing	
			Crtao	09.07.2010	Dalibor Radovanac maš.ing	
			Pregledao	20.03.2013	A.Matović dipl.maš.ing	
			Overava	20.03.2013	A.Matović dipl.maš.ing	

Jovana