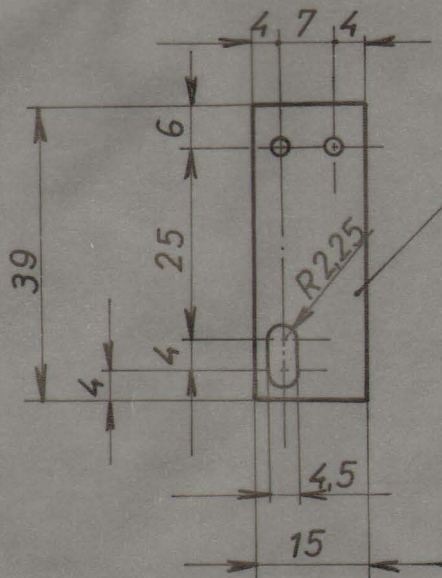


Ако није означен степен тачности за све слободне мере остварене образцом склањањем стругогине примењивати познати степен тачности (УС. М. А. 410)

1 до 6	± 0,05	6 до 30	± 0,15	30 до 120	± 0,2	120 до 315	± 0,3	315 до 1000	± 0,5	1000 до 2000	± 1,2	2000 до 4000	± 2	4000 до 6000	± 3
--------	--------	---------	--------	-----------	-------	------------	-------	-------------	-------	--------------	-------	--------------	-----	--------------	-----



DEBLJINA 0,2mm

GSP 3084051 ✓

MG. 90-440-018 ✓

18	236	НАЗИВ ДЕТАЉА-СКЛОПА	Стандард	Материјал	Димензије	Ком.	Тежина у гр
Монтаж.	Детаљ	РЕЛЕ УБРЗАНЈА	Č. 2130	≠ 0,2X15X39	2		
Бежа са 000/48			T-16-VN		ГС „БЕОГРАД”		
R 1:1		OPRUGA PLANŽETNA, LISTIC	Снимио-констр.	31.10.86	P. KRSTIĆ	* <i>[Signature]</i>	
			Цртао	21.11.86	J. VOJVODIĆ	* <i>[Signature]</i>	
			Прегледао		N. RAKOVIĆ	* <i>[Signature]</i>	
			Оверава				